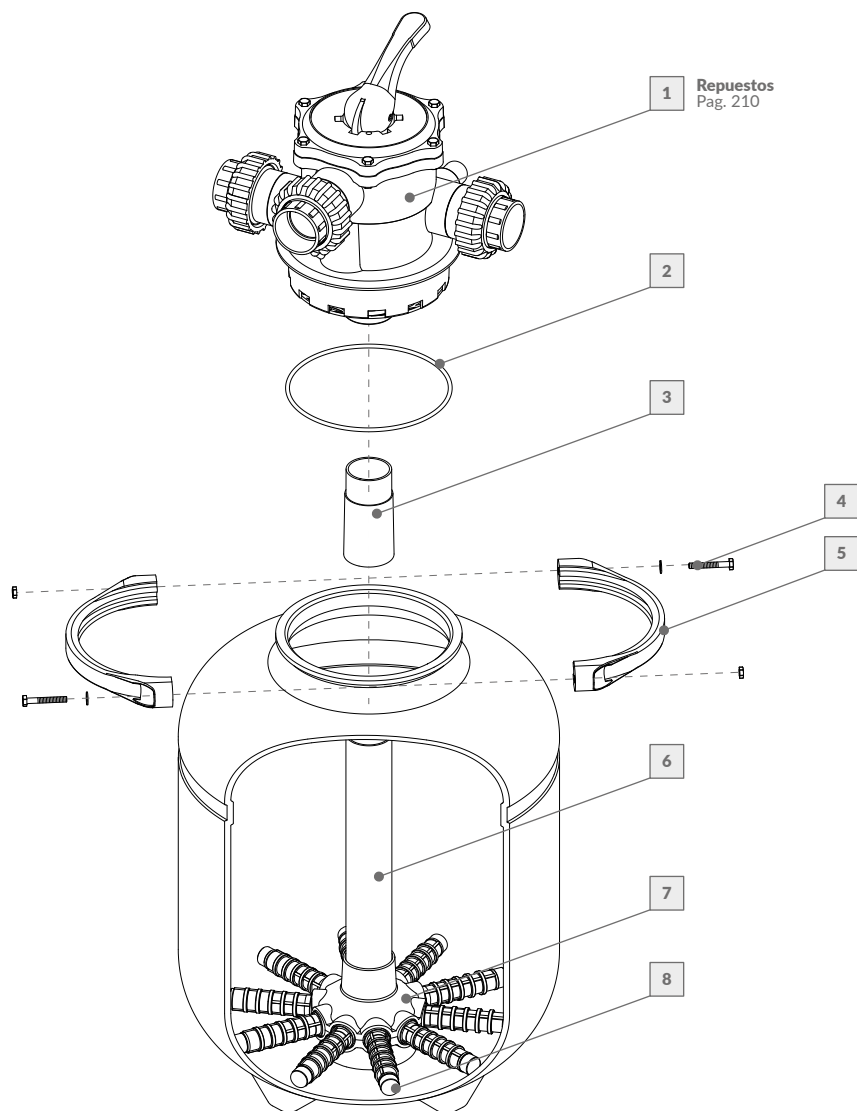


FILTRO RESIDENCIAL

VC-30	139911
VC-30 R	139900

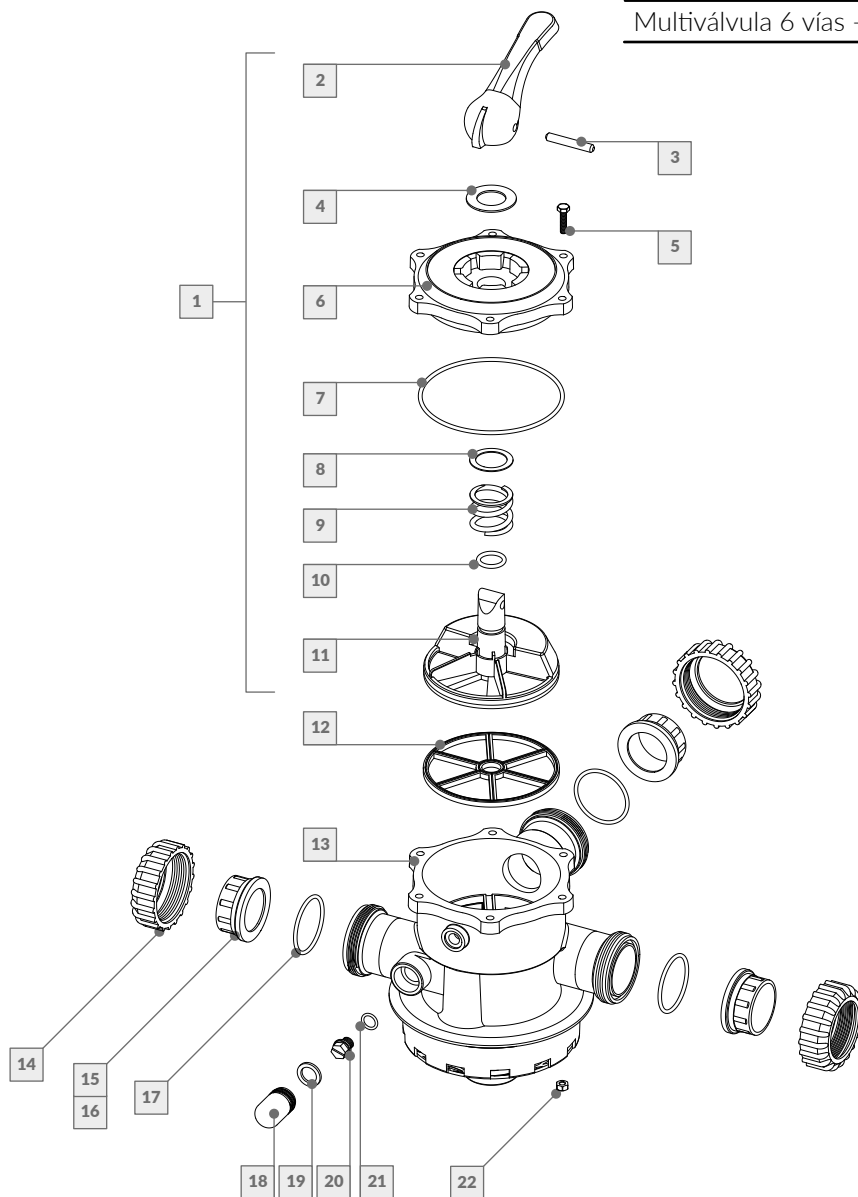


Nº	DESCRIPCIÓN	CÓDIGO	Nº	DESCRIPCIÓN	CÓDIGO
Filtro residencial			Filtro residencial		
1	Multiválvula 6 vías - 1 1/2"	13591C	5	Clamp plástico c/tornillos y tuercas	131900
2	O'Ring p/multiválvula	233006	6	Tubo colector	23331B
3	Cupla de conexión	233032	7	Colector	130500
4	Cjto. Tornillo AISI 1/4 x 13/4" y tuerca	233033	8	Picos difusores	137200

La empresa se reserva el derecho de realizar modificaciones constructivas.

MULTIVÁLVULA

Multiválvula 6 vías - 1 1/2" c/buje	135922
Multiválvula 6 vías - 1 1/2"	13591C



Nº	DESCRIPCIÓN	CÓDIGO		Nº	DESCRIPCIÓN	CÓDIGO	
	Multiválvula 6 vías - 1 1/2"	135922	13591C		Multiválvula 6 vías - 1 1/2"	135922	13591C
1	Conjunto Cabezal 1 1/2" c/O'Ring	23307B	23307B	13	Cuerpo	233147	23301C
2	Manija selectora	233015	233015	14	Tuerca unión doble	239066	239066
3	Perno p/manija selectora	233016	233016	15	Buje p/pegar Ø 50	239064	239064
4	Arandela plástica	233003	233003	16	Buje p/rosca 1 1/2"	239065	239065
5	Tornillo AISI 1/4 x 1 1/4"	233021	233021	17	O'Ring unión doble	240056	240056
6	Tapa c/etiqueta	23319B	23319B	18	Tubo visor	233025	233025
7	O'Ring p/tapa 4"	233026	233026	19	Junta p/tubo visor	233013	233013
8	Arandela AISI	233002	233002	20	Tapón	233020	233020
9	Resorte AISI	233017	233017	21	O'Ring p/tapón	233049	233049
10	O'Ring p/retén de rotor	233000	233000	22	Tuerca AISI	233022	233022
11	Rotor	233018	233018		Etiqueta funciones	233008	233008
12	Junta estrella	233012	233012		Grasa especial x 30 grs.	233011	233011

La empresa se reserva el derecho de realizar modificaciones constructivas.